

Pesaje de vehículos ligeros, con aprobación legal

- Báscula digital con Verificación CE-M para uso legal y dos rangos de hasta 3000 divisiones.
- Gran resistencia, permite la circulación omnidireccional de vehículos sobre la plataforma.
- Montaje sobre suelo o empotrada, permite la instalación en zonas con poco espacio para maniobrar.
- Alta fiabilidad con su tecnología de comunicación Z Link y su corazón digital Xtrem.
- Totalmente autónoma, envía los datos a un indicador, un PC, una tablet o un smartphone Android ⁽¹⁾.
- Máxima seguridad: los datos importantes de ajuste y calibración están blindados dentro de la plataforma.
- Web Server para envío de datos a navegadores Chrome, Edge y Safari.
- Flexibilidad total: Envía los datos por cable, Ethernet ⁽²⁾, WiFi ⁽²⁾ o RS485 ⁽²⁾.
- Con recubrimiento epoxy de dos capas, y sensores Clase C3 con protección IP67.
- Preparada para alta conectividad (Industria 4.0)

(1) Con opción WiFi.
(2) Opcional.

Visualiza los datos en un Smartphone

Nuestros equipos Xtrem con opción WiFi envían los datos directamente de la plataforma a un Smartphone con nuestra APP Android, de forma directa y sin indicador, de la plataforma de pesada al Smartphone, así de fácil.



Hold

→T←

Time

Item

09:07:46

7638900295641

12:10:26

7638900295641

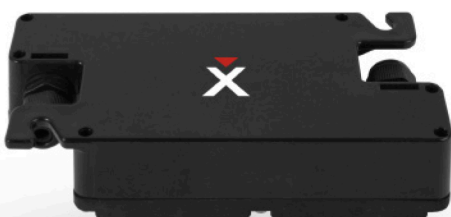


Conectividad Z Link

- Múltiples opciones de conexión con indicadores, software PC y Smartphone Android.
- Plataformas totalmente digitales que incluyen todos los datos en su módulo Xtrem interno.
- Mayor seguridad y fiabilidad gracias a la comunicación digital entre plataforma, indicadores y software PC o Android.
- Envío directo de datos a PC o Smartphone gracias a su WiFi opcional en el propio módulo Xtrem de la plataforma.
- Conexión de múltiples plataformas por medio de router Wifi o Ethernet, para una gestión centralizada.
- Web Server para captura de datos desde navegadores Chrome, Edge y Safari.

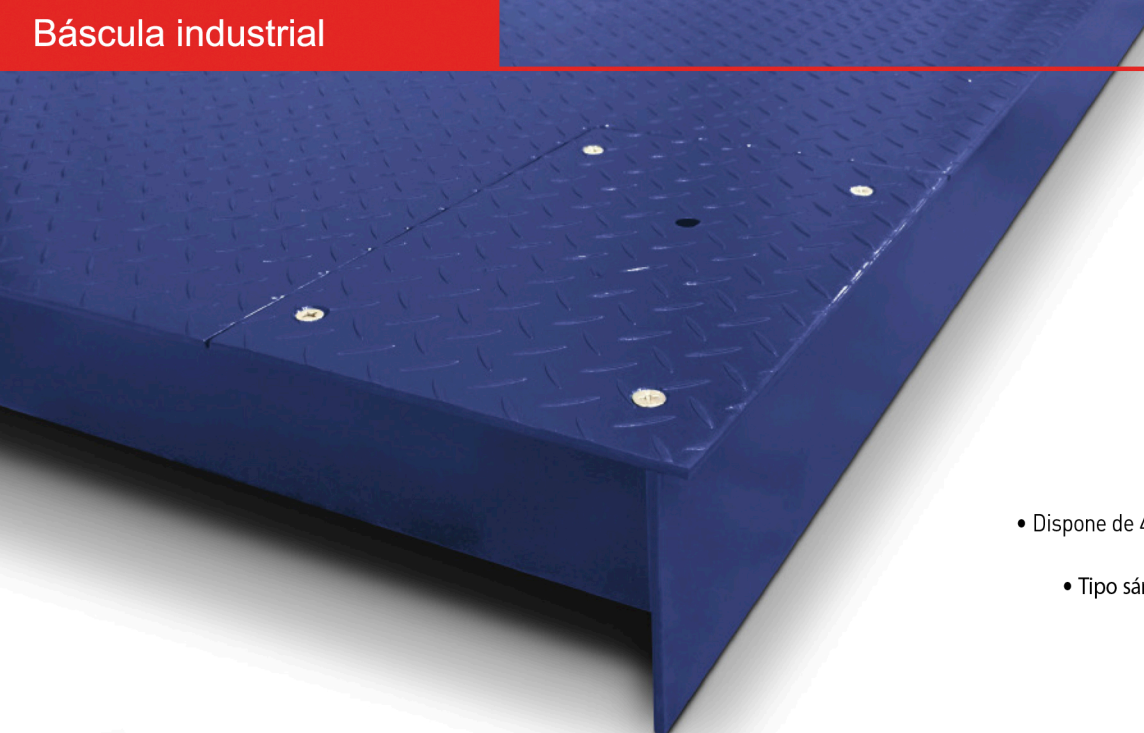
Conexión protegida con tubo de acero

- El cable de conexión Z Link está protegido en la mayoría de su longitud con un tubo de acero.
- Se adapta a la salida de la plataforma perfectamente, para darle una mayor robustez.
- Garantiza la correcta comunicación de su equipo Xtrem con los periféricos. Los datos digitales no están influenciados por malas conexiones o influencias de otros equipos.



Corazón Digital

- Módulo digital Xtrem integrado en el interior de la estructura de la plataforma.
- La tecnología mas avanzada para la máxima seguridad de los datos..



Fácil acceso

- Dispone de 4 compartimentos para un acceso rápido a los sensores de carga.
- Tipo sándwich, de gran resistencia a la rodadura.



Conectividad avanzada

- Nuestros equipos Xtrem se conectan directamente ^[3] a Ethernet, Wifi o RS485, sin necesidad de equipos intermedios.

[3] Opcional.



Resistente

- Construcción en acero con estructura monobloque, de gran resistencia.
- Permite la circulación omnidireccional de vehículos sobre la plataforma.

Cables Z Link extra-largos

- El cable de conexión digital Z Link standard se puede sustituir por otros de mayor longitud, de 8 y 15 metros.
- Permite su sustitución en caso de avería o rotura, gracias a su conexión estanca y conectores rápidos.



Cable Z Link de 4m de serie.



Cable Z Link de 8m opcional.



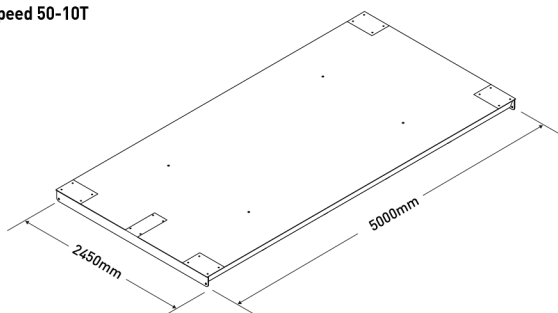
Cable Z Link de 15m opcional.

Modelo	M	Xtrem Speed 50-10T	Xtrem Speed 60-10T
Referencia		71686M	71687M
Capacidad / max (kg)		6000 / 10000	6000 / 10000
Resolución / e (g)		2000 / 5000	2000 / 5000
Unidades de pesada		g, kg	
Clase		OIML (III)	
Error máximo (g)		± 0,1%	
Rango de tara (g)		- Max2	
Conectividad		RS232C, Ethernet (1), WiFi (1), RS485 (1)	
Velocidad transmisión		9600, 19200, 38400, 57600, 115200 baudios	
Alimentación		Adaptador 230 V/50 Hz (Euro) 7,5 V DC o a través de indicador	
Temperatura de trabajo		-10°C / +40°C	
Grosor de superficie superior		6 mm	
Grosor estructura inferior		4 mm	
Estructura		Acero con recubrimiento de resina epoxy al horno	
Sensores de carga		4 x H8C IP67	
Caja de conexiones		Hermética con protección IP-68, de acero inoxidable AISI 304	
Dim. plataforma (mm)		5000 x 2450	6000 x 2450
Altura mínima		160	
Altura máxima		170	
Peso neto plataforma (kg)		1300	1550
Dim. embalaje (mm)		5000 x 2500 x 390	6000 x 2500 x 390
Peso total con embalaje (kg)		1400	1650

(1) Opcionales no simultáneas.

Dimensiones exteriores (mm)

Xtrem Speed 50-10T



Xtrem Speed 60-10T

